

SHARP

Be Original.

BP-70M75EU BP-70M90EU

Цифровые многофункциональные системы

Лучший способ
добиваться большего



smart business partner

50th ANNIVERSARY | DOCUMENT BUSINESS

Производительность нового уровня для динамично растущей компании

По мере того как меняются стили работы, ваше офисное оборудование должно меняться и идти в ногу со временем и вашим бизнесом. Независимо от того, работают ли ваши сотрудники в офисе или удаленно, вы только выиграете от использования сетевого МФУ, которое поможет сделать совместную работу ваших сотрудников быстрой и бесперебойной. Устройство легко справится с большими объемами работы и удовлетворит любые требования, предъявляемые к нему, обеспечивая при этом полную безопасность ваших данных. Также немаловажно то, что данные МФУ можно легко сконфигурировать и настроить в соответствии с потребностями вашего бизнеса при помощи стандартного функционала МФУ, а также дополнительных устройств к нему. Благодаря высокой надежности и бесперебойной обработке документов, этот мощный офисный центр откроет новые возможности для вашего бизнеса.



ИНТЕЛЛЕКТ

Использование новейших технологий, таких как искусственный интеллект, помогут вам выполнять повседневные задачи легко и эффективно — это ключ к успеху в бизнесе.

ПОДКЛЮЧЕНИЕ

Взаимодействие с другими людьми для выполнения работы, независимо от времени и места — это ключ к максимальной эффективности.



БЕЗОПАСНОСТЬ

Информация — одно из главных достояний бизнеса. Её необходимо максимально защищать — это ключ к развитию бизнеса.

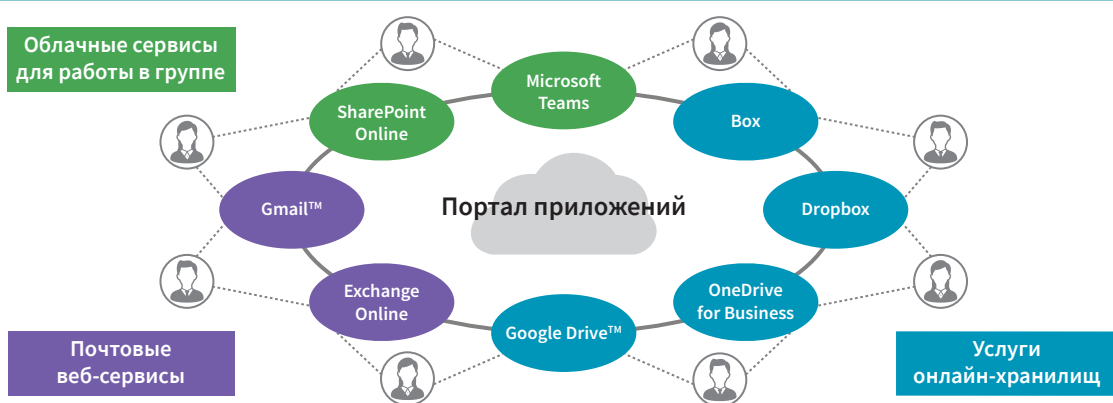


ПОДКЛЮЧЕНИЕ



ПОДКЛЮЧЕНИЯ К ОБЛАЧНЫМ СЕРВИСАМ

Убедитесь, что вы и ваши коллеги всегда сможете получать доступ к цифровой информации и бумажным документам друг друга, чтобы максимально повысить эффективность командной работы и творческого сотрудничества. Используйте МФУ для быстрого сканирования документов и загрузки их в облачные сервисы для последующего обмена этими документами с коллегами. Просматривайте, редактируйте и печатайте документы вне зависимости от того, находитесь вы в офисе или вне его. Настало время для разумного обмена информацией с МФУ от Sharp.



Портал приложений* Вы сможете скачивать и устанавливать приложения на ваш МФУ через портал приложений Sharp. Все обновления оперативно доставляются для установленных на МФУ приложений, так что они будут всегда обновлены до актуальной версии.

*Для получения более подробной информации обратитесь к Авторизованному Дилеру Sharp.

Функция единого входа* Сразу после авторизации пользователя МФУ, функция единого входа откроет для него моментальный доступ к различным облачным сервисам без необходимости отдельной авторизации в каждом из них.

*Должна быть активирована функция идентификации пользователя. Для получения более подробных сведений обратитесь к Авторизованному Дилеру компании Sharp.

Подключение к почтовым сервисам Отсканированные данные могут быть с удобством отправлены через ваш Gmail™ или аккаунт Microsoft Exchange/Online.

Платформа Sharp OSA (Открытая Системная Архитектура)

Связь функций МФУ с приложениями сторонних производителей автоматизирует определенные задачи, охватывая все этапы от ввода и обработки данных до их непосредственного вывода, что повышает эффективность работы.

ПОДКЛЮЧЕНИЕ К МОБИЛЬНЫМ УСТРОЙСТВАМ

Компании помогают внедрять разнообразные стили работы для своих сотрудников, и мобильные устройства, такие как планшеты и смартфоны, уже являются неотъемлемой частью этого нового способа ведения работы. Быстрое подключение МФУ к мобильным устройствам упрощает сложные, отнимающие много времени рабочие процессы и обеспечивает легкий доступ к данным на устройствах. Сейчас самое время оптимизировать задачи, предоставляя новые возможности для ваших сотрудников.



Подключение к беспроводной сети Эти МФУ подключаются через беспроводные сети к компьютерам, смартфонам и планшетами. Они работают в диапазоне 5 ГГц, что обеспечивает минимальные радиопомехи и стабильное высокоскоростное соединение. Они также поддерживают протокол безопасности WPA3™ (Wi-Fi Protected Access 3) с улучшенным шифрованием.

Функция Wi-Fi Direct®* Личные мобильные устройства посетителей офиса или сотрудников могут подключаться к МФУ напрямую, без подключения к локальной сети компании или корпоративным точкам доступа.

*Функция Wi-Fi Direct для устройств Android™.



Мобильные устройства не могут получить доступ к корпоративной сети компании через МФУ.

Защищенные настройки беспроводной сети (Wi-Fi Protected Setup™) Эта функция позволяет быстро и легко подключить МФУ в защищенную беспроводную сеть без ввода идентификатора SSID и ключа безопасности.

Прямые печать/сканирование с/на USB-накопитель Вставьте USB-накопитель в МФУ; при этом на ЖК дисплее автоматически появится экран управления операцией. Вы сможете сразу приступить к печати файлов, появившихся на экране в виде миниатюр, или начать сканирование документов прямо на USB-накопитель.



Приложение Sharpdesk Mobile* Мобильные устройства с установленным приложением для сканирования и печати могут напрямую подключаться к МФУ для печати или загрузки отсканированных документов. Для подключения, просто поднесите ваше устройство к NFC метке на панели МФУ или отсканируйте соответствующий QR-код.

*Подробнее смотрите на веб-сайте поддержки приложения Sharpdesk Mobile: https://global.sharp/products/copier/docu_solutions/mobile/sharpdesk_mobile/

Подключаемый модуль Sharp Print Service Эта технология мобильной печати позволяет печатать с устройств Android.

Функция AirPrint Эти МФУ поддерживают функцию печати AirPrint для устройств компании Apple. Что позволит вам печатать напрямую с мобильного устройства без установки какого-либо программного обеспечения или драйверов для принтера.

Операционная система Chrome OS™ Данные МФУ могут напрямую печатать с ноутбуков (хромбуков) с установленной системой Chrome OS™.

Функция Universal Print от Microsoft Указанные МФУ поддерживают данный сервис облачной печати. Вы сможете печатать напрямую из облака без установки драйвера принтера.



БЕЗОПАСНОСТЬ

ИНТЕГРИРОВАННАЯ БЕЗОПАСНОСТЬ

С развитием информационных технологий появляются такие угрозы безопасности, как компьютерные вирусы, утечка информации и несанкционированный доступ. Борьба с этими широкомасштабными угрозами является одной из самых актуальных проблем для бизнеса сегодня — именно поэтому к МФУ следует относиться так же, как и к другому ИТ-оборудованию. МФУ компании Sharp способны минимизировать возможные риски для безопасности, например, блокируя несанкционированный доступ и предотвращая утечку информации с распечатанных документов или носителей с данными. Сейчас самое время для создания безопасной и наиболее защищенной бизнес-среды с МФУ от компании Sharp.



*1 Для получения более подробной информации обратитесь к Авторизованному Дилеру Sharp. *2 Только при отправке отсканированных данных по электронной почте
*3 Необходима опция BP-VD10ED. *4 Необходима опция BP-FX11.

Безопасность внутреннего ПО BIOS При загрузке МФУ проверяют все возможные нарушения целостности внутреннего ПО BIOS. Если нарушение будет выявлено, то произойдет автоматическая остановка загрузки. Если же появятся другие проблемы, связанные с внутренним ПО, то МФУ попытаются восстановить систему, чтобы защитить ее.

Проверка на вирусы* Использование ядра Bitdefender для сканирования вирусов на МФУ защищают от вирусных атак себя и подключенные устройства. Этот модуль сканирует на наличие вирусов и предотвращает их передачу с МФУ на другие устройства, такие как ноутбуки и ПК.

*Требуется дополнительная опция — Комплект комплексной антивирусной защиты от Bitdefender BP-VD10ED.

Аутентификация на сервере Эти МФУ поддерживают функции аутентификации внешнего сервера, такие как LDAP или Active Directory. Благодаря централизации управления несколькими учетными данными, системные администраторы смогут следить за использованием МФУ.

Служба Active Directory Подключаясь к МФУ посредством службы Active Directory, пользователи смогут получить доступ к облачным службам и сетевым папкам через МФУ, войдя в систему с помощью своей идентификационной информации. Помимо удобства такого единого входа для пользователей, системные администраторы смогут поддерживать высокий уровень безопасности в сети.

Функция «Белый список» Эта функция защищает МФУ от мошеннических программ, которые пытаются получить доступ к файловой системе и извлечь из неё информацию.

Функция Архивный образ журнала заданий* Данная функция создает и хранит на внешнем устройстве файл образа (PDF) и файл журнала (XML) для каждого задания. Что поможет обнаружить случаи несанкционированного использования МФУ.

*Обратитесь к Авторизованному Дилеру Sharp за более подробной информацией о включении этой функции.

Стандарт S/MIME* Указанные МФУ поддерживают функции шифрования электронных писем и использование цифровых подписей. Отправка почтовых сообщений в зашифрованном виде предотвращает возможную утечку данных. Эта функция также не позволяет кому-либо выдать себя за отправителя или изменить содержание электронного письма.

*Только при отправлении отсканированных данных по электронной почте.

Функции Шифрования и автоматического удаления данных* Временные данные о задании автоматически зашифровываются перед сохранением на жестком диске МФУ. После того как они будут распечатаны или отправлены, эти данные будут автоматически удалены.

*Обратитесь к Авторизованному Дилеру Sharp за более подробной информацией о включении данной функции.

Удаление персональной информации Хранящиеся личные данные или другая информация могут быть полностью удалены при замене МФУ, что поможет предотвратить утечку конфиденциальной информации.



С ЗАБОТОЙ ОБ ЭКОЛОГИИ

Все более важной частью ведения бизнеса становится уменьшение воздействия на окружающую среду, например, путем снижения затрат на электроэнергию, и соблюдение законов и нормативных актов по охране окружающей среды. Компании должны делать все возможное, чтобы уменьшить воздействие на окружающую среду. Sharp обладает необходимым опытом разработки экологически чистых продуктов. И сейчас самое время позволить МФУ от компании Sharp сделать ваш офис «зеленым».

Экологичный тонер Тонер наших устройств способен запекаться при низких температурах, что, в свою очередь, приводит к снижению уровня энергопотребления.

Режим экономии энергии Данные МФУ обладают сниженным энергопотреблением — всего 0,5 Вт в режиме ожидания подключения по сети.

Система фиксации изображения с пластиной Она моментально достигает заданной температуры, обеспечивая быстрый нагрев и энергоэффективность.

Стандарт ENERGY STAR® Эти МФУ соответствуют программе ENERGY STAR благодаря различным функциям по экономии энергии.

Датчик движения МФУ данной серии находятся в состоянии сна до тех пор, пока встроенный датчик движения не определит приближение пользователя к аппарату и выведет устройство из режима сна.



ВСЕГДА ГОТОВЫ

Развитие информационных технологий и изменение стилей работы в офисе меняют роль МФУ. Все устройства в офисе, включая МФУ, должны функционировать легко и быстро, вне зависимости от того, кто работает на них. МФУ от Sharp всегда готовы предоставить пользователям самую свежую информацию о своем состоянии. Сейчас самое время сделать ваш офис более удобным.

Дистанционное обновление программного обеспечения

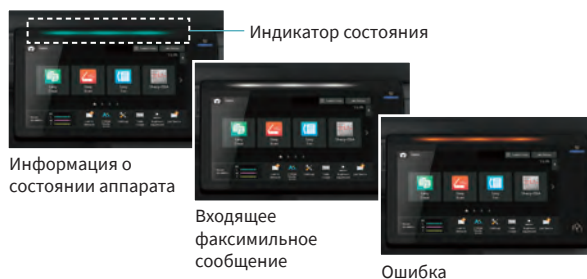
На МФУ может быть удаленно обновлено внутреннее ПО без необходимости проведения сервисных операций с помощью службы обновления внутреннего ПО, поэтому в вашем МФУ всегда будет находиться самая последняя версия внутреннего ПО.

Руководства пользователя в сети Простой и легкий доступ к руководствам по эксплуатации для вашего МФУ с панели управления устройства. При использовании МФУ отсканируйте QR-код на панели управления и начните читать руководство пользователя по этому аппарату.

Информация о системе на экране Панель управления отображает статус вашего МФУ, информируя о текущих операциях и выводя различные уведомления о бумаге, тонере или необходимости обслуживания.

Светодиодные индикаторы состояния МФУ

Над панелью управления расположены светодиодные индикаторы трех цветов — синего, белого и оранжевого. Даже находясь на удалении от МФУ, вы сможете следить за его состоянием.



ЕЩЕ БОЛЬШЕ УНИВЕРСАЛЬНОСТИ

Стиль работы меняется и офисы всё больше и больше становятся «безбумажными». Но компаниям по-прежнему нужны бумажные документы. При этом, часто компаниям приходится изготавливать буклеты, печатать письма и деловые предложения на своем оборудовании. С МФУ от Sharp создавать профессионально выглядящие документы — проще простого. Настало время сделать устройства Sharp надежным партнером в вашем офисе.

Финишер* Доступны две модели финишеров, способных выполнять основные функции по сортировке и скреплению документов.

*Дополнительные устройства MX-FN34/MX-FN21.

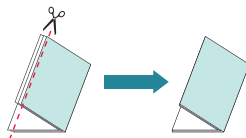


Финишер-брошюровщик* Это устройство автоматизирует такие трудоемкие задачи, как скрепление и изготовление буклетов и брошюр. Вы получите автоматизированную линию от простой печати до финишной обработки документов. Причем для печати не только повседневных материалов, например, для офисных совещаний, но и для изготовления листовок, коммерческих предложений и брошюр.

*Дополнительные устройства MX-FN35/MX-FN22.



Модуль триммера (обрезки края страниц)* При помощи триммера вы сможете обрезать внешний длинный край готового документа (буклета), что придаст ему более профессиональный вид.



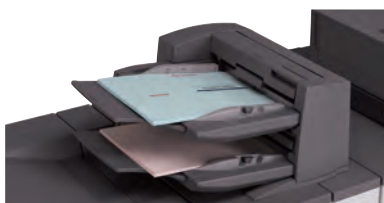
*Дополнительный модуль триммера MX-TM10. Может быть установлен только совместно с финишером MX-FN22.

Модуль коррекции изгиба листа* Предназначен для плавного и беспроблемного прохождения бумаги в системе. Верхний и нижний валики этой опции предохранят листы от изгибания (выпуклости, либо вогнутости) при их перемещении в системе и, как следствие, от застревания листа в аппарате.

*Дополнительный модуль коррекции изгиба листа MX-RB27. Может быть установлен только совместно с финишерами MX-FN21/MX-FN22.

Модуль вставки (инсертер)* Этот опциональный модуль оборудован двумя лотками подачи ёмкостью до 200 листов, предназначенных для бумаги различных типов, что позволяет в процессе печати добавить заранее изготовленные обложки и/или цветные вставки для создания качественных профессиональных документов.

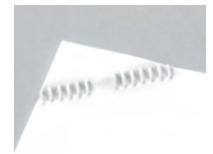
*Дополнительный модуль вставки MX-CF11. Может быть установлен только совместно с финишерами MX-FN21/MX-FN22.



Режим ЭКО-скрепления (без скоб)

Сшиватель без скоб (в режиме ЭКО-скрепления) на финишере* производит обжим уголков листов бумаги специальным образом и позволяет скрепить до 5 листов скопированных или напечатанных документов

*Только для финишеров MX-FN34/MX-FN35.



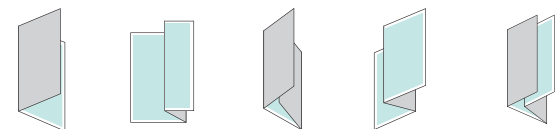
Ручной степлер Ручной степлер, установленный в финишере*, позволит скрепить документы без использования автоматического степлирования полностью в ручном режиме.

*Только для финишеров MX-FN34/MX-FN35.



Модуль фальцовки* Эта опция позволит выполнять в автоматическом режиме пять вариантов фальцовки для подготовки оперативных рекламных почтовых рассылок, изготовления брошюр и т.п.

*Дополнительный модуль фальцовки MX-FD10. Может быть установлен только совместно с финишерами MX-FN21/MX-FN22.



«Книжка» Z-фальцовка С-фальцовка «Гармошка» Двойная параллельная

Дополнительный запас бумаги Для заданий печати, требующих большого количества бумаги, данные МФУ могут быть укомплектованы двумя типами опциональных лотков большой ёмкости. Благодаря одному из опциональных лотков большой ёмкости, общая ёмкость загрузки бумаги в МФУ может быть увеличена до 6700 листов бумаги формата А4*1. Другая опция позволит работать с бумагой формата от В5 до А3W*2, увеличив общую ёмкость загрузки бумаги в МФУ до 6200 листов. Как только в рабочем лотке закончится бумага, МФУ обеспечит непрерывность работы, начав подачу бумаги аналогичного формата из другого лотка МФУ.

*1 Дополнительный лоток большой ёмкости BP-LC11.

*2 Дополнительный лоток большой ёмкости MX-LC19.



СОЗДАНЫ ДЛЯ ЛЮДЕЙ

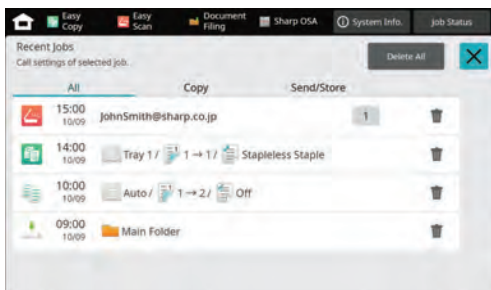
Люди хотят видеть в МФУ функциональность, качество печати и, наконец, легкость в эксплуатации. Возможность использовать МФУ без особых усилий может повысить эффективность работы, а также сократить расходы. Стремление компании Sharp к удобному дизайну и функциональности продукции привело к появлению МФУ, которые обладают простым управлением для любого пользователя. И сейчас, самое время позволить МФУ от компании Sharp сделать обстановку в вашем офисе комфортной и непринужденной.

Замена тонер-картриджа без остановки печати Даже если в процессе печати задания в тонер-картридже МФУ закончится тонер, устройство продолжит печатать документы, оповестив пользователя о необходимости заменить картридж с тонером. При этом, замену тонер-картриджа возможно произвести прямо во время печати задания без остановки МФУ, что гарантирует обеспечение его стабильной производительности в любых ситуациях.



При замене тонер-картриджа печать не прерывается

Кнопка «Последние задания» С помощью данной кнопки можно вызвать список из 10 последних выполненных ранее заданий, например, копирование, отправка факсов или сканирование, причем на экране будут отображаться также все использованные с тем или иным заданием настройки. После этого вы сможете изменить настройки так, как необходимо, и повторить выбранное задание.



Сенсорная ЖК-панель управления с диагональю 10,1 дюйма Работа с МФУ станет простой и удобной, благодаря разнообразным функциям, доступным с помощью несложных, интуитивно понятных пиктограмм. Настроить домашний экран стало как никогда просто. Панель управления можно наклонять под различными углами.

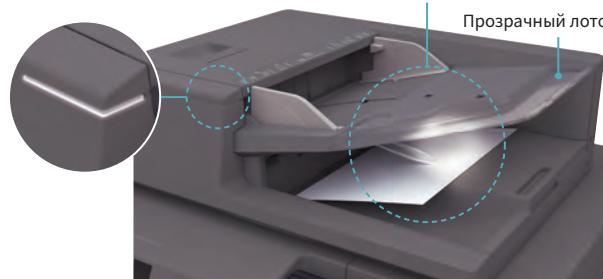
Однопроходный податчик документов (DSPF, Duplex Single Pass Feeder)

- **Светодиодный индикатор** Данный индикатор показывает расположен ли оригинал документа в лотке автоподатчика правильно и, соответственно этому, готово ли МФУ к сканированию.
- **Предупреждающий индикатор** Сигналы этого индикатора напомнят вам, что необходимо забрать документы после сканирования.
- **Прозрачный лоток** Для удобства пользователя часть лотка автоподатчика DSPF прозрачна, что позволит ему увидеть и не забыть в автоподатчике только что отсканированные им документы.

Светодиодный индикатор (готов к сканированию)

Предупреждающий индикатор (необходимо забрать документы)

Прозрачный лоток



ОПТИМИЗАЦИЯ ЕЖЕДНЕВНЫХ ОФИСНЫХ ЗАДАЧ

Если вы используете общий офис или помещения для совместной работы, у вас может быть под рукой очень много бумажных документов. Чтобы решить эту проблему, используйте МФУ для перевода бумажных документов в цифровую форму, чтобы вы могли поделиться ими с вашими коллегами или партнёрами, работающими удаленно дома или в общем офисе. Также МФУ помогут вам трансформировать содержание бумажных документов в цифровые данные для работы с ними на ПК или мобильных устройствах. Сейчас самое время повысить эффективность, внедряя новые методы работы.

Однопроходный податчик документов (DSPF, Duplex Single Pass Feeder) DSPF позволяет сканировать две стороны документа за один проход и количество оригиналов в стопке может достигать до 300 листов. Со скоростью сканирования до 280 двусторонних оригиналов в минуту, эти МФУ способны быстро выполнить даже самые большие задания сканирования.

■ **Система обнаружения одновременной подачи нескольких листов*** Податчик DSPF способен определить одновременную подачу двух или более листов оригинала при сканировании, и в этом случае он остановится автоматически.

*Требуется дополнительная опция BP-DD10.

■ **Система определения перекоса листа** Датчики обнаружат листы, которые подаются не ровно, например, одна из страниц оригинала, скрепленного в углу. Если это произойдет, податчик DSPF остановится автоматически.

Распознавание символов OCR Возможности распознавания символов (OCR) данных моделей МФУ позволят конвертировать отсканированные документы в PDF файлы с возможностью поиска или в редактируемые файлы Office Open XML (форматов .docx, .xlsx, .pptx).

Система управления контактами МФУ считывает контактные данные с визитных карт, затем распознает их через систему распознавания OCR, а потом может экспортировать распознанные данные в вашу систему по управлению контактами. Специальный податчик визиток на DSPF с легкостью отсканирует пачку до 150 визиток.

Простое сканирование Нажатие сенсорной кнопки «Авто Настройка» на панели управления МФУ, позволит вам выполнить множество действий на МФУ в автоматическом режиме. Возможны автоматическая коррекция ориентации отдельных страниц, ошибочно загруженных, например, в автоподатчик в перевернутом виде. Данные МФУ используют технологии искусственного интеллекта и обработки изображений для автоматического определения оптимального разрешения, градаций и степени сжатия для ваших заданий сканирования.

■ **Обнаружение нестандартного размера** При использовании автоматического податчика документов при сканировании, МФУ сможет автоматически обрезать документы нестандартных размеров под оптимальный формат.

■ **Сканирование оригиналов разных форматов** МФУ способно автоматически различить документы различных размеров (до трех различных форматов по ширине), подаваемых через податчик DSPF.

■ **Сканирование визитных карт** Документы, определенные податчиком DSPF по формату, как визитные карточки, автоматически сохраняются в разные файлы.



■ **Сканирование в несколько цветов** Идеально для оригиналов, в которых нет фотографий. МФУ уменьшает размер файла, управляя при этом качеством сканируемого оригинала.

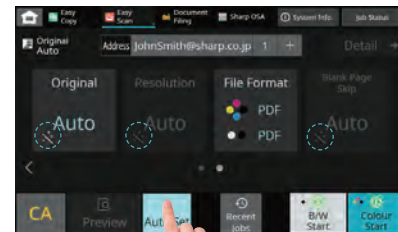
Способы отправки отсканированных документов

Отсканированные документы могут передаваться различными способами — это зависит от целей, рабочих процессов или сетевого окружения.



Одновременное сканирование документов разного размера и извлечение изображений при сканировании

Данная функция позволит сканировать одновременно несколько фотографий, квитанций или иные документы и сохранять каждый из них в виде отдельного файла. Это поможет вам упорядочить хранение квитанций и счетов. Помимо этого, вы сможете извлекать фотографии со страниц документа (например, журнала) и сохранять их отдельными файлами.



■ **Исправление перекошенных документов** МФУ обнаруживают перекошенные документы и автоматически корректируют их, так что вам не придется сканировать их заново. Эта функция работает с PDF и другими форматами файлов.

■ **Автоматический коэффициент сжатия** МФУ автоматически выберет оптимальный коэффициент сжатия, основываясь на оценке размера текста и разрешения документа.



Великолепное качество изображения

Простое и качественное копирование и сканирование Установка Авто Цветного режима МФУ сможет обеспечить качественное цветное или монохромное копирование и сканирование в автоматическом режиме. Сначала МФУ определяет, является страница цветной или монохромной. Затем происходит анализ компонентов страницы (фотография, текст или текст с фоном) и подбор нужного режима. МФУ использует машинное обучение для оптимального воспроизведения текста и изображений. В заключении, автоматически будет удален «мусорный» фон оригинала*.

*Может работать некорректно в зависимости от цвета фона или типа документа.

Авто Цветной режим

Оригинал

Копия

Текст получается четким и резким, «мусорный» фон автоматически подавляется (удаляется)

Копирование оригиналов с выделенным текстом Знаки выделения текста обычно плохо воспроизводятся при копировании документа. Но эти модели МФУ позволят получать копии с четко видимыми выделениями в тексте.



ДРУГИЕ ОСНОВНЫЕ ХАРАКТЕРИСТИКИ

КОПИРОВАНИЕ

- | | | | |
|--|--|--|--|
| <input type="checkbox"/> Вставка обложки/листа | <input type="checkbox"/> Копирование с поворотом | <input type="checkbox"/> Предпросмотр изображения | <input type="checkbox"/> Создание программ (48 штук) |
| <input type="checkbox"/> Заказное изображение | <input type="checkbox"/> Копирование с табулятором | <input type="checkbox"/> Пробная копия | <input type="checkbox"/> Тандемное копирование |
| <input type="checkbox"/> Зеркальное изображение | <input type="checkbox"/> Масштабирование по осям XY | <input type="checkbox"/> Размещение изображения | <input type="checkbox"/> Удаление «мусорного» фона и изображений с внешних границ/центра/боков оригинала |
| <input type="checkbox"/> Изготовление копий большого формата | <input type="checkbox"/> Одновременная печать и передача | <input type="checkbox"/> Режим создания буклета | <input type="checkbox"/> Центрирование |
| <input type="checkbox"/> Копирование N-в-1 | <input type="checkbox"/> Повтор макета | <input type="checkbox"/> Сдвиг края | <input type="checkbox"/> Ч/Б Негатив |
| <input type="checkbox"/> Копирование визиток | <input type="checkbox"/> Подсчет оригиналов | <input type="checkbox"/> Сканирование нескольких комплектов многостраничных оригиналов за один раз | <input type="checkbox"/> Штамп |
| <input type="checkbox"/> Копирование книги | | | |

ПЕЧАТЬ

- | | | | |
|--|---|--|--|
| <input type="checkbox"/> Баннерная печать | <input type="checkbox"/> Двусторонняя печать | <input type="checkbox"/> Печать водяных знаков | <input type="checkbox"/> Печать на табулированной бумаге |
| <input type="checkbox"/> Вытягивающая печать | <input type="checkbox"/> Конфиденциальная и удерживающая печать | <input type="checkbox"/> Печать N-в-1 | |

СКАНИРОВАНИЕ

- | | | | |
|--|---|---|--|
| <input type="checkbox"/> Выпадающий цвет (удаление хроматических цветов) | <input type="checkbox"/> Отправка по электронной почте ссылки для скачивания большого файла | <input type="checkbox"/> Сканирование визитных карт | <input type="checkbox"/> Хранение документов |
|--|---|---|--|

ФАКС

- | | | | |
|--|---|--|---|
| <input type="checkbox"/> ПК-факс | <input type="checkbox"/> Кнопки быстрого вызова (2 000 адресатов) | <input type="checkbox"/> Коллективная рассылка (500 адресатов) | <input type="checkbox"/> Настройка маршрутизации |
| <input type="checkbox"/> Интернет-факс | | | <input type="checkbox"/> Просмотр входящего факса |

МОДЕЛЬНЫЙ РЯД

МФУ BP-70M75EU



75 стр./мин	280 ориг./мин	10.1"	6700 листов	Печать 1200 т/д
-----------------------	----------------------	--------------	-----------------------	--------------------

DSPF	Wi-Fi	Adobe PS	OCR	Office Direct Print	Compact PDF	Платформа Sharp OSA	Cloud	Датчик движения	Податчик визитных карт
------	-------	----------	-----	---------------------	-------------	---------------------	-------	-----------------	------------------------

МФУ BP-70M90EU



90 стр./мин	280 ориг./мин	10.1"	6700 листов	Печать 1200 т/д
-----------------------	----------------------	--------------	-----------------------	--------------------

DSPF	Wi-Fi	Adobe PS	OCR	Office Direct Print	Compact PDF	Платформа Sharp OSA	Cloud	Датчик движения	Податчик визитных карт
------	-------	----------	-----	---------------------	-------------	---------------------	-------	-----------------	------------------------

■ Встроенная функция ■ Возможна в виде опции

XX стр./мин	Максимальная скорость МФУ ^{*1} (страниц в минуту)	XX ориг./мин	Максимальная скорость сканирования ^{*2} (оригиналов в минуту)	XX"	Размер сенсорной жидкокристаллической панели управления	XX листов	Максимальный запас бумаги (80 г/м ²)
Печать XX т/д	Разрешение при печати	DSPF	Однопроходный автоподатчик документов	RSPF	Реверсивный автоподатчик документов	Wi-Fi	Беспроводное подключение по Wi-Fi
Adobe PS	Язык описания страниц Adobe PostScript 3	OCR	Распознавание символов при сканировании (OCR)	Office Direct Print	Печать файлов Microsoft® Office напрямую без использования компьютера ^{*3}	Compact PDF	Конвертирование отсканированных документов в файлы Compact PDF (сжатый PDF)
Платформа Sharp OSA	Открытая системная архитектура Sharp	Cloud	Подключение к облачным сервисам	Датчик движения	При приближении пользователя, МФУ переключается из режима сна в режим готовности к работе.	Податчик визитных карт	Автоматически подает и сканирует визитные карточки через автоподатчик

*1 При подаче длинной стороной бумаги формата А4. *2 При подаче бумаги формата А4. *3 Функция активируется через технологию Qualcomm® DirectOffice™.

ФИНИШНЫЕ ОПЦИИ ПРОФЕССИОНАЛЬНОГО УРОВНЯ

Опции финишной обработки позволяют автоматизировать трудоемкие работы по изготовлению готовых документов. Доступны опции, подходящие для различных рабочих мест и областей применения.

Функции	Скрепление	MX-FN34 Финишер	MX-FN35 Финишер- брошюровщик	MX-FN21 Финишер	MX-FN21 Финишер	MX-FN22 Финишер- брошюровщик	MX-FN22 Финишер- брошюровщик
					+	+	
					MX-FD10 Модуль фальцовки		MX-FD10 Модуль фальцовки
Скрепление	✓	✓	✓	✓	✓	✓	✓
Эко-скрепление	✓	✓	✓				
Ручной степлер	✓	✓	✓				
Дырокол ^{*1}	✓	✓	✓	✓	✓	✓	✓
Брошюровка «книжкой»			✓			✓	✓
Брошюровка «книжкой» и скрепление посередине			✓			✓	✓
«Книжка»					✓		✓
Z-фальцовка					✓		✓
C-фальцовка					✓		✓
«Гармошка»					✓		✓
Двойная параллельная					✓		✓
Обрезка края страниц ^{*2}						✓	✓
Выходная ёмкость ^{*3} Лотки финишера ^{*4}		3 250 листов	3 250 листов	4 250 листов	4 250 листов	4 250 листов	4 250 листов

*1: Необходим модуль перфорации. *2: Необходим модуль триммера. *3: Бумага формата А4, плотность 80 г/м².

*4: Максимальная емкость всех лотков финишера (включая верхний лоток).

Степлирование

слева сверху Слева снизу в 2 точки

Перфорация

2 отверстия 4 отверстия 4 отверстия (шведский стандарт)

Эко-скрепление

Брошюровка/Скрепление

Брошюровка «книжкой» Брошюровка «книжкой» и скрепление

Обрезка края страниц

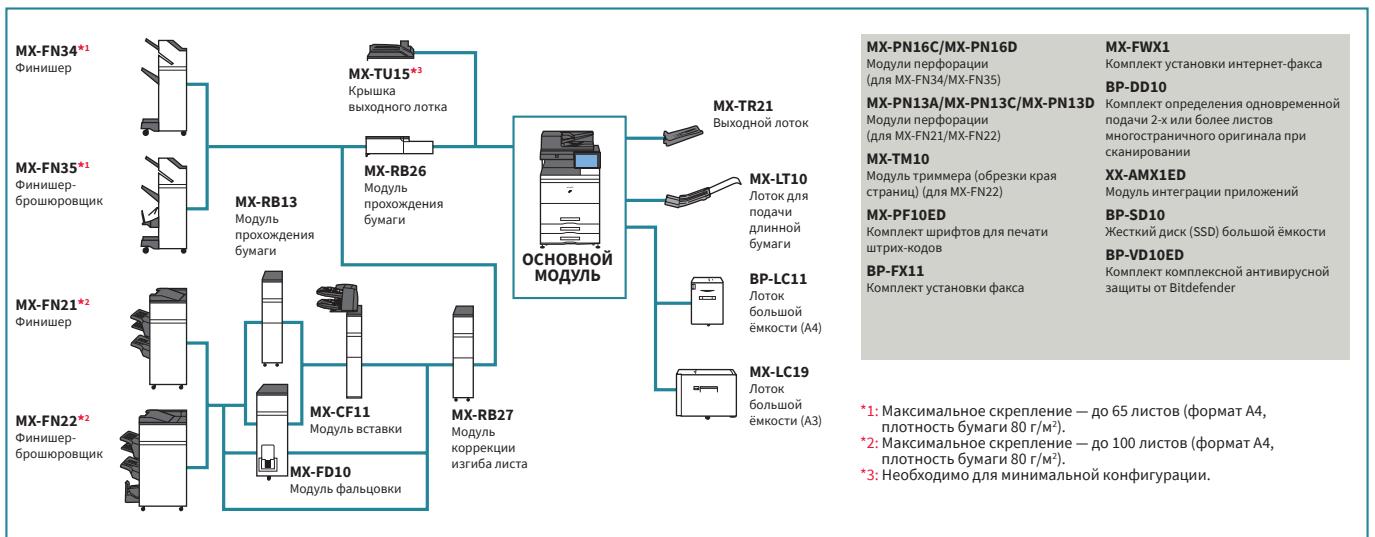
Фальцовка

«Книжка» Z-фальцовка C-фальцовка «Гармошка» Двойная параллельная

Вставка

Обложка Разделители

КОНФИГУРАЦИЯ АППАРАТОВ



СПЕЦИФИКАЦИИ ОПЦИЙ ДЛЯ МФУ

MX-TR21 Выходной лоток

Формат бумаги	от А3W до А6 ¹
Плотность бумаги	от 55 до 256 г/м ²
Выходная ёмкость	100 листов

MX-FN34 Финишер

Формат бумаги	Без сортировки С сортировкой/степлирование Эко-скрепление (без скоб)	от А3W до А5 ² от А3 до В5 ³ А3, А4 ³
Плотность бумаги	Без сортировки С сортировкой/степлирование Эко-скрепление (без скоб)	от 55 до 300 г/м ² от 55 до 300 г/м ² от 55 до 105 г/м ²
Выходная ёмкость	Основной лоток (Без сортировки)	3 000 листов (А4 ³ , В5 ³) 1 500 листов (А3W, А3, В4, А4 ² , В5 ³ , А5 ²) 3 000 листов (А4 ³ , В5 ³) 1 500 листов (А3, В4, А4 ²)
	(С сортировкой)	200 комплектов или 3 000 листов (А4 ³ , В5 ³) 100 комплектов или 1 500 листов (А3, В4, А4 ²)
	(Степлирование)	200 комплектов (А4 ³), 100 комплектов листов (А3)
	(Эко-скрепление (без скоб))	250 листов (А4 ³ , В5 ³ , А5 ²)
	Верхний лоток	125 листов (А3W, А3, В4, А4 ² , В5 ³)
Максимальный объём степлирования ⁴	Степлирование Эко-скрепление (без скоб) Ручное степлирование	65 листов (А4 ³ , В5 ³), 30 листов (А3, В4, А4 ²) 5 листов ⁵ (А3, А4 ³) Толщина комплекта 9 мм или менее (65 листов)
Позиции степлирования	Степлирование Эко-скрепление (без скоб) Ручное степлирование	в 3 позициях (слева сверху, слева внизу или в 2 точках) 1 позиция (слева сверху) 1 позиция
Требования к электропитанию	Стандартно	Питание от основного модуля 533 x 653 x 1 103 мм (Ш x Г x В)
Габариты	Стандартно	635 x 653 x 1 167 мм (Ш x Г x В)
	С выдвинутым лотком под формат А3	635 x 653 x 1 167 мм (Ш x Г x В)
Вес (прибл.)		33 кг

MX-FN35 Финишер-брошюровщик

Формат бумаги	Без сортировки С сортировкой/степлирование Эко-скрепление (без скоб)	от А3W до А5 ² от А3 до В5 ³ А3, А4 ³
Плотность бумаги	Без сортировки С сортировкой/степлирование Эко-скрепление (без скоб) Брошюровка Фальцовка	от 55 до 300 г/м ² от 55 до 300 г/м ² от 55 до 105 г/м ² от 60 до 256 г/м ² от 55 до 256 г/м ²
Выходная ёмкость	Основной лоток (Без сортировки)	3 000 листов (А4 ³ , В5 ³) 1 500 листов (А3W, А3, В4, А4 ² , В5 ³ , А5 ²) 3 000 листов (А4 ³ , В5 ³) 1 500 листов (А3, В4, А4 ²)
	(С сортировкой)	200 комплектов или 3 000 листов (А4 ³ , В5 ³) 100 комплектов или 1 500 листов (А3, В4, А4 ²)
	(Степлирование)	200 комплектов (А4 ³), 100 комплектов листов (А3)
	(Эко-скрепление (без скоб))	250 листов (А4 ³ , В5 ³ , А5 ²)
	Верхний лоток	125 листов (А3W, А3, В4, А4 ² , В5 ³)
	Лоток брошюровщика	10 комплектов из 11–20 листов, 15 комплектов из 6–10 листов, 25 комплектов из 1–5 листов
Максимальный объём степлирования ⁴	Степлирование Эко-скрепление (без скоб) Ручное степлирование	65 листов (А4 ³ , В5 ³), 30 листов (А3, В4, А4 ²) 5 листов ⁵ (А3, А4 ³) Толщина комплекта 9 мм или менее (65 листов)
Позиции степлирования	Степлирование Эко-скрепление (без скоб) Ручное степлирование	в 3 позициях (слева сверху, слева внизу или в 2 точках) 1 позиция (слева сверху) 1 позиция
Требования к электропитанию	Стандартно	Питание от основного модуля 533 x 653 x 1 103 мм (Ш x Г x В)
Габариты	Стандартно	635 x 653 x 1 167 мм (Ш x Г x В)
	С выдвинутым лотком под формат А3	635 x 653 x 1 167 мм (Ш x Г x В)
Вес (прибл.)		57 кг

MX-FN21 Финишер

Формат бумаги	Без сортировки С сортировкой/степлирование	от А3W до А5 ² от А3 до В5 ³
Плотность бумаги	Без сортировки/с сортировкой	от 55 до 300 г/м ²
Выходная ёмкость	Верхний лоток (Без сортировки)	от 60 до 300 г/м ²
	(Степлирование)	1 500 листов (А4 ³ , В5 ³ , А5 ²) 750 листов (А3W, А3, В4, А4 ² , В5 ³) 100 комплектов или 1 500 листов (А4 ³ , В5 ³) 50 комплектов или 750 листов (А3, В4, А4 ²)
	Нижний лоток (Без сортировки)	2 500 листов (А4 ³ , В5 ³), 1 500 листов (А5 ²) 750 листов (А3W, А3, В4, А4 ² , В5 ³) 1 500 листов (А4 ³ , В5 ³)
	(Сортировка)	750 листов (А3, В4, А4 ²)
	(Степлирование)	100 комплектов (А4 ³ , В5 ³) 50 комплектов (А3, В4, А4 ²)
	Средний лоток (Без сортировки)	250 листов (А4 ³ , В5 ³ , А5 ²) 125 листов (А3W, А3, В4, А4 ² , В5 ³)
Максимальный объём степлирования ⁴	Степлирование Эко-скрепление (без скоб) Ручное степлирование	100 листов (А4 ³ , В5 ³), 50 листов (А3, В4, А4 ²) в 3 позициях (слева сверху, слева внизу или в 2 точках)
Позиции степлирования	Эко-скрепление (без скоб) Ручное степлирование	200 Вт, 350 Вт совместно с MX-FD10
Энергопотребление (макс.)	Стандартно	230 В, 10 А
Требования к электропитанию	Стандартно	654 x 765 x 1 040 мм (Ш x Г x В)
Габариты	Стандартно	782 x 765 x 1 040 мм (Ш x Г x В)
	С выдвинутым лотком под формат А3	782 x 765 x 1 040 мм (Ш x Г x В)
Вес (прибл.)		61 кг

MX-LT10 Лоток для подачи длинной бумаги

Формат бумаги	Ширина	от 90 до 305 мм
	Длина	от 458 до 1 300 мм
Ёмкость лотка для бумаги		1 лист
Габариты	Стандартно	338 x 195 x 107 мм (Ш x Г x В)
	С выдвинутым лотком	581 x 195 x 130 мм (Ш x Г x В)
Вес (прибл.)		0,8 кг

MX-FN22 Финишер-брошюровщик

Формат бумаги	Без сортировки С сортировкой/степлирование	от А3W до А5 ² от А3 до В5 ³
Плотность бумаги	Без сортировки/с сортировкой Степлирование Брошюровка/фальцовка	от 55 до 300 г/м ² от 60 до 300 г/м ² от 60 до 300 г/м ²
Выходная ёмкость	Верхний лоток (Без сортировки)	1 500 листов (А4 ³ , В5 ³ , А5 ²) 750 листов (А3W, А3, В4, А4 ² , В5 ³) 100 комплектов или 1 500 листов (А4 ³ , В5 ³) 50 комплектов или 750 листов (А3, В4, А4 ²)
	(Степлирование)	
	Нижний лоток (Без сортировки)	2 500 листов (А4 ³ , В5 ³), 1 500 листов (А5 ²) 750 листов (А3W, А3, В4, А4 ² , В5 ³) 1 500 листов (А4 ³ , В5 ³) 750 листов (А3, В4, А4 ²)
	(Сортировка)	100 комплектов (А4 ³ , В5 ³) 50 комплектов (А3, В4, А4 ²)
	(Степлирование)	
	Средний лоток (Без сортировки)	250 листов (А4 ³ , В5 ³ , А5 ²) 125 листов (А3W, А3, В4, А4 ² , В5 ³)
	Лоток брошюровщика	5 комплектов из 16–20 листов, 10 комплектов из 11–15 листов, 15 комплектов из 6–10 листов, 25 комплектов из 1–5 листов
Максимальный объём степлирования ⁴	Степлирование Эко-скрепление (без скоб) Ручное степлирование	100 листов (А4 ³ , В5 ³), 50 листов (А3, В4, А4 ²) в 3 позициях (слева сверху, слева внизу или в 2 точках)
Позиции степлирования	Эко-скрепление (без скоб) Ручное степлирование	200 Вт, 350 Вт совместно с MX-FD10
Энергопотребление (макс.)	Стандартно	230 В, 10 А
Требования к электропитанию	Стандартно	767 x 765 x 1 040 мм (Ш x Г x В)
Габариты	Стандартно	896 x 765 x 1 040 мм (Ш x Г x В)
	С выдвинутым лотком под формат А3	896 x 765 x 1 040 мм (Ш x Г x В)
Вес (прибл.)		108 кг

MX-TM10 Модуль триммера (обрезки края страниц) (для финишера MX-FN22)

Формат бумаги	от А3W до А4 ²
Плотность бумаги	от 60 до 300 г/м ²
Допустимое количество обрезаемых листов ⁶	от 2 до 20 листов (от 60 до 81,4 г/м ²) от 2 до 10 листов (от 81,4 до 105 г/м ²) от 2 до 3 листов (от 105 до 220 г/м ²)
Ширина отрезаемой полосы	от 2 мм до 20 мм с шагом в 0,1 мм
Требования к электропитанию	Питание от финишера MX-FN22
Вес (прибл.)	32 кг

Модули перфорации

Наименование модели	Для MX-FN21/MX-FN22	MX-PN13A	MX-PN13C ⁷	MX-PN13D
Для MX-FN34/MX-FN35	—	—	MX-PN16C ⁷	MX-PN16D
Количество отверстий		2	2 или 4	4 (шведский стандарт)
Плотность бумаги	Для MX-PN13A/MX-PN13C/MX-PN13D	от 55 г/м ² до 256 г/м ²	от 55 г/м ² до 300 г/м ²	
Для MX-PN16C/MX-PN16D				
Требования к электропитанию		Питание от финишера MX-FN21/MX-FN22/MX-FN34/MX-FN35		
Вес (прибл.)	MX-PN13A/MX-PN13C/MX-PN13D	3,7 кг		
	MX-PN16C/MX-PN16D	2,5 кг		

MX-FD10 Модуль фальцовки

Варианты фальцовки	Z-фальцовка, С-фальцовка, «Гармошка», «Книжка», Двойная параллельная
Формат бумаги	Z-фальцовка «Книжка», С-фальцовка «Гармошка» Двойная параллельная
	от А3 до А4 ² А4 ² А4 ² А4 ²
Плотность бумаги	от 55 г/м ² до 105 г/м ²
Выходная ёмкость	Z-фальцовка ⁸ «Книжка» ⁸ С-фальцовка/«Гармошка» Двойная параллельная
	30 листов (А3, В4), 10 листов (А4 ²) 10 листов (А4 ²) 40 листов (А4 ²) 25 листов (А4 ²)
Требования к электропитанию	Питание от финишера MX-FN21/MX-FN22
Габариты	336 x 793 x 1 050 мм (Ш x Г x В)
Вес (прибл.)	66 кг

MX-RB27 Модуль коррекции изгиба листа

Формат бумаги	от А3W до А5 ²
Плотность бумаги	от 55 г/м ² до 300 г/м ²
Требования к электропитанию	Питание от основного модуля
Габариты	214 x 762 x 986 мм (Ш x Г x В)
Вес (прибл.)	19 кг

MX-CF11 Модуль вставки (инсертер)

Формат бумаги	от А3W до А5 ²
Плотность бумаги	от 60 г/м ² до 220 г/м ²
Ёмкость лотка для бумаги	
Верхний/нижний лоток	200 листов в каждом
Требования к электропитанию	Питание от основного модуля
Габариты	Стандартно 540 x 760 x 1 276 мм (Ш x Г x В)
	С выдвинутым лотком под формат А3 690 x 760 x 1 276 мм (Ш x Г x В)
Вес (прибл.)	45 кг

BP-LC11 Лоток большой ёмкости (А4)

Формат бумаги	А4 ³
Плотность бумаги	от 60 г/м ² до 220 г/м ²
Ёмкость лотка для бумаги	3 500 листов
Требования к электропитанию	Питание от основного модуля
Габариты	371 x 575 x 525 мм (Ш x Г x В)
Вес (прибл.)	28 кг

MX-LC19 Лоток большой ёмкости (А3)

Формат бумаги	От А3W до В5 ³
Плотность бумаги	от 60 г/м ² до 220 г/м ²
Ёмкость лотка для бумаги	3 000 листов
Требования к электропитанию	Питание от основного модуля
Габариты	694 x 589 x 519 мм (Ш x Г x В)
Вес (прибл.)	50 кг

Примечание: Все спецификации по объёмам загрузки бумагой, а также выходной ёмкости указаны для бумаги плотностью 80 г/м².

¹ При подаче короткой стороной листа для бумаги форматов А5 и А6. ² При подаче короткой стороной листа. ³ При подаче длинной стороной листа. ⁴ При использовании бумаги плотностью 80 г/м², может включать переднюю и заднюю обложки (всего 2 листа) из самой плотной бумаги, которая может быть степлирована. ⁵ Гарантируется степлирование бумаги плотностью до 64 г/м² (4 листа — до 81,4 г/м² и 3 листа — до 105 г/м²). ⁶ Может содержать один лист обложки плотностью 300 г/м² или менее. ⁷ Указано для бумаги стандарта ISO. ⁸ Листы бумаги, сложенные «книжкой» или Z-фальцовкой, будут извлечены в выходной лоток финишера MX-FN21/MX-FN22.

СПЕЦИФИКАЦИИ

Общие

Тип	Настольный
Скорость копирования и печати	A4 ^{*1} : Максимально 75 стр/мин A3: Максимально 37 стр/мин A3W: Максимально 34 стр/мин
Панель управления	Цветной сенсорный ЖК-экран с диагональю 10,1 дюймов
Формат бумаги	Максимально A3W, минимально A6 ^{*2}
Ёмкость лотков для бумаги (80 г/м ²)	Стандартно: 3 200 листов (Лоток на 1 250 листов, лоток на 850 листов, два лотка по 500 листов, лоток ручной подачи на 100 листов) Максимально: 6 700 листов (стандартно 3 200 листов и опционально лоток большой ёмкости на 3 500 листов)
Плотность бумаги	Лотки 1 и 2: от 60 г/м ² до 105 г/м ² Лотки 3 и 4: от 60 г/м ² до 220 г/м ² Лоток ручной подачи: от 55 г/м ² до 300 г/м ²
Время прогрева ^{*3}	25 сек. ^{*4}
Память	Стандартно: 5 Гбайт (общая для функций копирования/печати), жёсткий диск SSD 256 Гбайт ^{*5} Дополнительно: жёсткий диск SSD 512 Гбайт ^{*5*} от 220 до 240 В, 50/60 Гц
Требования к электропитанию	
Энергопотребление	Максимально: 2,07 кВт
Габариты (Ш x Г x В) ^{*7}	663 x 763 x 1 240 мм
Вес (приблизительно)	163 кг

Копир

Формат оригинала	Максимально A3
Время выхода первой копии ^{*8}	3,5 сек.
Тиражное копирование	1 — 9 999 копий
Разрешение	Сканирование: 600 x 600 т/д, 600 x 400 т/д, 600 x 300 т/д ^{*9} Печать: 1 200 x 1 200 т/д, 600 x 600 т/д, эквивалентная 9 600 x 600 т/д (в зависимости от режима копирования)
Градации серого	Эквивалентно 256 уровням
Масштабирование	От 25% до 400% (от 25% до 200% при использовании автоподатчика) с шагом в 1%
Предустановленные коэффициенты масштабирования	10 значений (5 – уменьшение / 5 – увеличение)

Сетевой сканер

Методы сканирования	Метод Push (с использованием панели управления) Метод Pull (через TWAIN-совместимое приложение)
Скорость сканирования ^{*10} (цветное и монохромное)	Одностороннее: максимально 140 оригиналов/мин. Двустороннее: максимально 280 оригиналов/мин.
Разрешение	Метод Push: 100, 150, 200, 300, 400, 600 т/д Метод Pull: 75, 100, 150, 200, 300, 400, 600 т/д от 50 до 9 600 т/д (через настройки пользователя) ^{*11}
Форматы файлов	TIFF, PDF, PDF/A-1a, PDF/A-1b, защищенный PDF, XPS, сжатый PDF ^{*12} , JPEG ^{*12} , PDF с возможностью поиска, OOXML (.docx, .xlsx, .pptx), текстовый (TXT [UTF-8]), расширенный текстовый (RTF)
Адресаты сканирования	Сканирование в электронную почту / на рабочий стол ^{*13} / на FTP-сервер / в сетевую папку (SMB) / на USB-накопитель / на жесткий диск

- *1 При подаче длинной стороной.
- *2 При использовании бумаги формата A6 подача может осуществляться только короткой стороной листа. Для вывода бумаги формата A6 требуется дополнительный выходной лоток MX-TR21.
- *3 При стандартных условиях окружающей среды. Может варьироваться в зависимости от условий работы и окружающей среды.
- *4 При запуске МФУ кнопкой включения питания. Если запускать МФУ главным выключателем, то время прогрева составит — 38 сек.
- *5 Ёмкость твердотельного накопителя (SSD) зависит от способа его использования и состояния системы.
- *6 Увеличение объема жёсткого диска SSD до 512 Гбайт производится путем замены в МФУ стандартного жёсткого диска SSD на дополнительный BP-SD10.
- *7 Включая регуляторы по высоте и выступы.
- *8 При подаче бумаги формата A4 длинной стороной из 1 лотка, с использованием стекла оригинала, при полной готовности МФУ к работе. Может варьироваться в зависимости от условий работы и окружающей среды.
- *9 Не доступно при использовании стекла оригинала.
- *10 На основе стандартной тестовой шкалы Sharp A4, при использовании автоподатчика, подаче длинной стороной и заводских настройках по умолчанию. Скорость сканирования зависит от типа документа и установок сканирования.
- *11 Разрешение зависит от размеров области сканирования.
- *12 Только для цветного/полутонного изображения.
- *13 Необходимо программное обеспечение Network Scanner Tool Lite.
- *14 Объем хранения зависит от типа документа и настроек сканирования.
- *15 Для отдельных возможностей необходима установка опций.
- *16 На основе стандартной тестовой шкалы Sharp при прикл. 700 знаках (формат A4, подача длинной стороной) при стандартном разрешении режима Super G3, скорости передачи 33600 бит/сек, JBIG сжатии.

Электронный архив

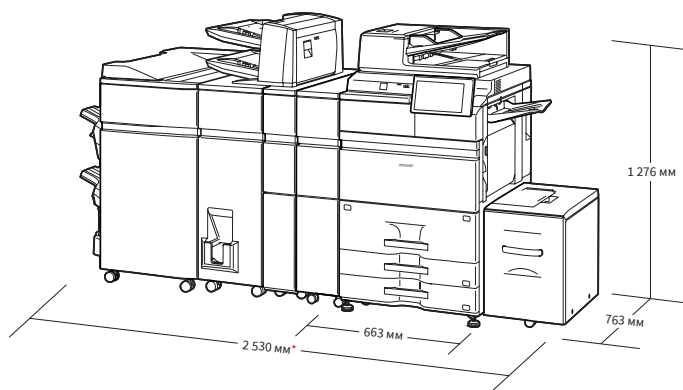
Объем хранения ^{*14}	Главная папка и Папки пользователя (максимально): 20 000 страниц или 3 000 файлов Папка быстрого сохранения (максимально): 10 000 страниц или 1 000 файлов
Виды заданий ^{*15}	Копирование, печать, сканирование, факс
Виды папок для хранения	Папка быстрого сохранения, Главная папка, Папка пользователя (максимально 1 000 папок)

Сетевой принтер

Разрешение	1 200 x 1 200 т/д, 600 x 600 т/д, эквивалентное 9 600 x 600 т/д
Интерфейс	USB 2.0 (хост, Hi-Speed), USB 3.0 (хост, SuperSpeed), 10Base-T/100Base-TX/1000Base-T, беспроводная сеть (IEEE 802.11 a/b/g/n/ac)
Поддерживаемые ОС	Windows Server 2012, Windows Server 2012 R2, Windows Server 2016, Windows Server 2019, Windows Server 2022, Windows 8.1, Windows 10, Windows 11, Mac OS 10.10, 10.11, 10.12, 10.13, 10.14, 10.15, 11, 12, Linux
Сетевые протоколы	TCP/IP
Протоколы печати	LPR, Raw TCP (порт 9100), POP3 (печать e-mail), HTTP, FTP для загрузки файлов печати, IPP, IPP Everywhere, SMB, WSD
Языки описания страниц	Стандартно: Эмуляция PCL 6, поддержка PCL 5 и Adobe PostScript 3
Доступные шрифты	80 PCL шрифтов, 139 шрифтов для Adobe PostScript 3

Факс (необходима опция BP-FX11)

Метод сжатия	MH/MR/MMR/JBIG
Протокол соединения	Super G3/G3
Время передачи факса	Менее 3 секунд ^{*16}
Скорость модема	От 33 600 бит/сек до 2 400 бит/сек с автоматическим понижением
Разрешение при передаче	От стандартного (203,2 x 97,8 т/д) до наилучшего (406,4 x 391 т/д)
Поддерживаемые форматы	От A3 до A5
Память	4 Гбайт (встроенная)
Оттенки серого	Эквивалентно 256 уровням



* 2 655 мм при выдвинутом лотке финишера.

На рисунке представлена модель BP-70M75EU с опциями.

СПЕЦИФИКАЦИИ

Общие

Тип	Настольный
Скорость копирования и печати	A4 ^{*1} : Максимально 90 стр/мин A3: Максимально 44 стр/мин A3W: Максимально 42 стр/мин
Панель управления	Цветной сенсорный ЖК-экран с диагональю 10,1 дюймов
Формат бумаги	Максимально A3W, минимально A6 ^{*2}
Ёмкость лотков для бумаги (80 г/м ²)	Стандартно: 3 200 листов (Лоток на 1 250 листов, лоток на 850 листов, два лотка по 500 листов, лоток ручной подачи на 100 листов) Максимально: 6 700 листов (стандартно 3 200 листов и опционально лоток большой ёмкости на 3 500 листов)
Плотность бумаги	Лотки 1 и 2: от 60 г/м ² до 105 г/м ² Лотки 3 и 4: от 60 г/м ² до 220 г/м ² Лоток ручной подачи: от 55 г/м ² до 300 г/м ²
Время прогрева ^{*3}	35 сек. ^{*4}
Память	Стандартно: 5 Гбайт (общая для функций копирования/печати), жесткий диск SSD 256 Гбайт ^{*5} Дополнительно: жёсткий диск SSD 512 Гбайт ^{*5*6} от 220 до 240 В, 50/60 Гц
Требования к электропитанию	
Энергопотребление	Максимально: 2,07 кВт
Габариты (Ш x Г x В) ^{*7}	663 x 763 x 1 240 мм
Вес (приблизительно)	163 кг

Копир

Формат оригинала	Максимально A3
Время выхода первой копии ^{*8}	3,1 сек.
Тиражное копирование	1 — 9 999 копий
Разрешение	Сканирование: 600 x 600 т/д, 600 x 400 т/д, 600 x 300 т/д ^{*9} Печать: 1 200 x 1 200 т/д, 600 x 600 т/д, эквивалентная 9 600 x 600 т/д (в зависимости от режима копирования)
Градации серого	Эквивалентно 256 уровням
Масштабирование	От 25% до 400% (от 25% до 200% при использовании автоподатчика) с шагом в 1%
Предустановленные коэффициенты масштабирования	10 значений (5 – уменьшение / 5 – увеличение)

Сетевой сканер

Методы сканирования	Метод Push (с использованием панели управления) Метод Pull (через TWAIN-совместимое приложение)
Скорость сканирования ^{*10} (цветное и монохромное)	Одностороннее: максимально 140 оригиналов/мин. Двустороннее: максимально 280 оригиналов/мин.
Разрешение	Метод Push: 100, 150, 200, 300, 400, 600 т/д Метод Pull: 75, 100, 150, 200, 300, 400, 600 т/д от 50 до 9 600 т/д (через настройки пользователя) ^{*11}
Форматы файлов	TIFF, PDF, PDF/A-1a, PDF/A-1b, защищенный PDF, XPS, сжатый PDF ^{*12} , JPEG ^{*12} , PDF с возможностью поиска, OOXML (.docx, .xlsx, .pptx), текстовый (TXT [UTF-8]), расширенный текстовый (RTF)
Адресаты сканирования	Сканирование в электронную почту / на рабочий стол ^{*13} / на FTP-сервер / в сетевую папку (SMB) / на USB-накопитель / на жесткий диск

^{*1} При подаче длинной стороной.
^{*2} При использовании бумаги формата A6 подача может осуществляться только короткой стороной листа. Для вывода бумаги формата A6 требуется дополнительный выходной лоток MX-TR21.
^{*3} При стандартных условиях окружающей среды. Может варьироваться в зависимости от условий работы и окружающей среды.
^{*4} При запуске МФУ кнопкой включения питания. Если запускать МФУ главным выключателем, то время прогрева составит — 38 сек.
^{*5} Ёмкость твердотельного накопителя (SSD) зависит от способа его использования и состояния системы.
^{*6} Увеличение объема жёсткого диска SSD до 512 Гбайт производится путем замены в МФУ стандартного жёсткого диска SSD на дополнительный BP-SD10.
^{*7} Включая регуляторы по высоте и выступы.
^{*8} При подаче бумаги формата A4 длинной стороной из 1 лотка, с использованием стекла оригинала, при полной готовности МФУ к работе. Может варьироваться в зависимости от условий работы и окружающей среды.
^{*9} Не доступно при использовании стекла оригинала.
^{*10} На основе стандартной тестовой шкалы Sharp A4, при использовании автоподатчика, подаче длинной стороной и заводских настройках по умолчанию. Скорость сканирования зависит от типа документа и установок сканирования.
^{*11} Разрешение зависит от размеров области сканирования.
^{*12} Только для цветного/полутонного изображения.
^{*13} Необходимо программное обеспечение Network Scanner Tool Lite.
^{*14} Объем хранения зависит от типа документа и настроек сканирования.
^{*15} Для отдельных возможностей необходима установка опций.
^{*16} На основе стандартной тестовой шкалы Sharp при прибл. 700 знаках (формат A4, подача длинной стороной) при стандартном разрешении режима Super G3, скорости передачи 33600 бит/сек, JBIG сжатия.

Электронный архив

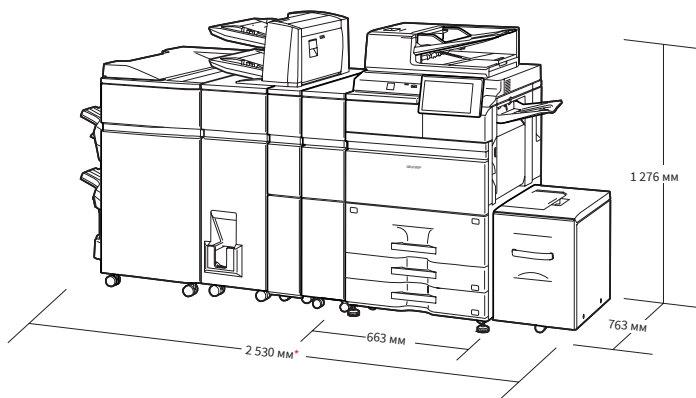
Объем хранения ^{*14}	Главная папка и Папки пользователя (максимально): 20 000 страниц или 3 000 файлов Папка быстрого сохранения (максимально): 10 000 страниц или 1 000 файлов
Виды заданий ^{*15}	Копирование, печать, сканирование, факс
Виды папок для хранения	Папка быстрого сохранения, Главная папка, Папка пользователя (максимально 1 000 папок)

Сетевой принтер

Разрешение	1 200 x 1 200 т/д, 600 x 600 т/д, эквивалентное 9 600 x 600 т/д
Интерфейс	USB 2.0 (хост, Hi-Speed), USB 3.0 (хост, SuperSpeed), 10Base-T/100Base-TX/1000Base-T, беспроводная сеть (IEEE 802.11 a/b/g/n/ac)
Поддерживаемые ОС	Windows Server 2012, Windows Server 2012 R2, Windows Server 2016, Windows Server 2019, Windows Server 2022, Windows 8.1, Windows 10, Windows 11, Mac OS 10.10, 10.11, 10.12, 10.13, 10.14, 10.15, 11, 12, Linux TCP/IP
Сетевые протоколы	LPR, Raw TCP (порт 9100), POP3 (печать e-mail), HTTP, FTP для загрузки файлов печати, IPP, IPP Everywhere, SMB, WSD
Протоколы печати	
Языки описания страниц	Стандартно: Эмуляция PCL 6, поддержка PCL 5 и Adobe PostScript 3
Доступные шрифты	80 PCL шрифтов, 139 шрифтов для Adobe PostScript 3

Факс (необходима опция BP-FX11)

Метод сжатия	MH/MR/MMR/JBIG
Протокол соединения	Super G3/G3
Время передачи факса	Менее 3 секунд ^{*16}
Скорость модема	От 33 600 бит/сек до 2 400 бит/сек с автоматическим понижением
Разрешение при передаче	От стандартного (203,2 x 97,8 т/д) до наилучшего (406,4 x 391 т/д)
Поддерживаемые форматы	От A3 до A5
Память	
Оттенки серого	4 Гбайт (встроенная) Эквивалентно 256 уровням



^{*2} 655 мм при выдвинутом лотке финишера.
На рисунке представлена модель BP-70M90EU с опциями.

- Дизайн и спецификации моделей могут быть изменены без предварительного уведомления.
- ENERGY STAR является зарегистрированной торговой маркой, принадлежащей Агентству по охране окружающей среды США. Нормативы по соответствию стандартам ENERGY STAR действуют только в США, Канаде и Японии.
- Microsoft, Active Directory, Microsoft Teams, OneDrive, SharePoint, Windows и Windows Server являются торговыми марками группы компаний Microsoft. Vox является торговой маркой, знаком обслуживания или зарегистрированной торговой маркой компании Vox, Inc. Dropbox является торговой маркой или зарегистрированной торговой маркой компании Dropbox, Inc. Google Drive, Gmail, Android, Chrome OS и Chromebook являются торговыми марками компании Google LLC. QR Code является зарегистрированной торговой маркой компании DENSO WAVE INCORPORATED в Японии и других странах. Apple, AirPrint и Mac являются торговыми марками компании Apple Inc., зарегистрированными в США и в других государствах. WPA3 и Стандарт безопасной настройки беспроводной сети (Wi-Fi Protected Setup, WPS) — это торговые марки Wi-Fi Alliance®. Wi-Fi Direct является зарегистрированной торговой маркой Wi-Fi Alliance®. Bitdefender является торговой маркой или зарегистрированной торговой маркой компании Bitdefender SRL. PCL является зарегистрированной торговой маркой Hewlett-Packard Company. Adobe и PostScript являются торговыми марками или зарегистрированными торговыми марками Adobe в США и/или других странах. Qualcomm DirectOffice — это продукт компании Qualcomm Technologies, Inc и/или её дочерних компаний. Qualcomm — это торговая марка компании Qualcomm Incorporated, зарегистрированной в США и других странах. DirectOffice — это торговая марка CSR Imaging US, LP, зарегистрированная в США и других странах. Все другие торговые марки или имена продуктов могут быть торговыми марками или зарегистрированными товарными марками соответствующих владельцев.